



РЭС93 РЭС93-Т

РЕЛЕ ГЕРКОНОВЫЕ ЯЛ0.450.032 ТУ

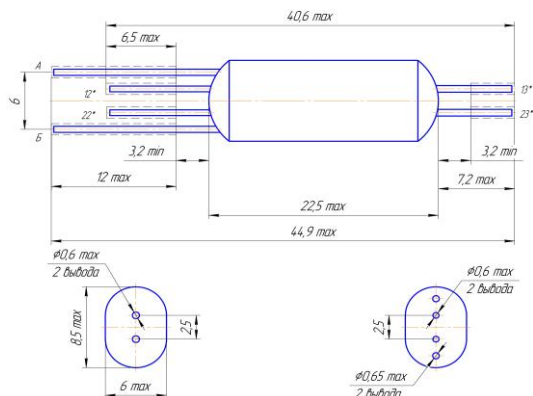


Рисунок 1.

Реле исполнений: ЯЛ4.500.014 - ЯЛ4.500.014-07;
ЯЛ4.500.015 - ЯЛ4.500.015-07.

*Нумерация выводов на реле не наносится.

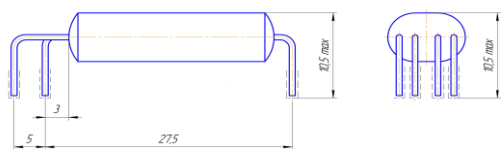


Рисунок 2.

Реле исполнений: ЯЛ4.500.014-08 - ЯЛ4.500.014-11;
ЯЛ4.500.015-08 - ЯЛ4.500.015-11.

Остальное см. рисунок 1.

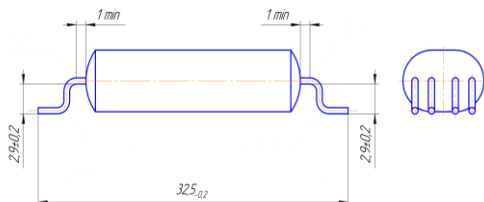


Рисунок 3.

Реле исполнений: ЯЛ4.500.014-12 - ЯЛ4.500.014-15;
ЯЛ4.500.015-12 - ЯЛ4.500.015-15.

Остальное см. рисунок 1.

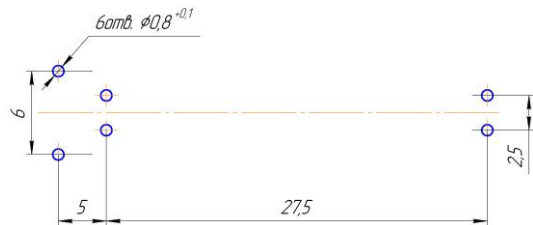


Рисунок 4. Разметка для крепления исполнений:

ЯЛ4.500.014-08 - ЯЛ4.500.014-11;
ЯЛ4.500.015-08 - ЯЛ4.500.015-11

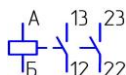


Рисунок 5. Схема электрическая принципиальная для всех исполнений.

Слаботочные электромагнитные миниатюрные герконовые реле, управляемые постоянным током с двумя замыкающими герметизированными контактами, предназначенные для коммутации электрических цепей постоянного и переменного тока частотой до 10000 Гц. Реле выпускаются по техническим условиям ЯЛ0.450.032 ТУ. Реле соответствуют требованиям ГОСТ 16121-86.

ОСОБЕННОСТИ:

Возможность применения, как при печатном, так и при навесном монтаже

Количество обмоток	1
Коммутируемый ток, А	
ЯЛ4.500.014- ЯЛ4.500.014-15	
ЯЛ4.500.015- ЯЛ4.500.015-15	$5 \cdot 10^{-6}$ до 0,1

УСЛОВИЯ ЭКСПЛУАТАЦИИ:

Температура окружающей среды, °С	от - 60 до + 85
Относительная влажность воздуха	до 98% при температуре не более + 35 °С
Атмосферное давление, Па	от $1,33 \cdot 10^{-6}$ до $3,04 \cdot 10^5$
Вибрационные нагрузки:	
• в диапазоне частот от 50 до 3000 Гц	с ускорением до 200 м/с^2 (20 g)
Ударные нагрузки:	
• одиночные удары	9 с ускорением до 1500 м/с^2 (150 g)
• многократные удары	4000 с ускорением до 750 м/с^2 (75 g)
Линейное ускорение	до 1000 м/с^2 (100 g)

ТЕХНИЧЕСКИЕ ХАРАКТЕРИСТИКИ:

Напряжение, выдерживаемое изоляцией между токоведущими цепями, токоведущими цепями и корпусом, между разомкнутыми контактами (эффективное значение), В:

• в нормальных климатических условиях (между разомкнутыми контактами)	200 (100)
• в условиях повышенной влажности (между разомкнутыми контактами)	120 (100)
• при пониженном атмосферном давлении (между разомкнутыми контактами)	150 (100)

Сопротивление изоляции между токоведущими цепями, токоведущими цепями и корпусом, МОм, не менее:

• в нормальных климатических условиях	200
• при максимальной температуре	20
• в условиях повышенной влажности	5

Габариты, без выводов, мм 22,5 x 8,5 x 6

Масса, г, не более 2,8

Минимальный срок службы, лет

ЯЛ4.500.014- ЯЛ4.500.014-03	
ЯЛ4.500.015- ЯЛ4.500.015-03	12
ЯЛ4.500.014-04 - ЯЛ4.500.014-15	
ЯЛ4.500.015-04 - ЯЛ4.500.015-15	25

ИЗНОСОСТОЙКОСТЬ:

Обозначение исполнения	Диапазон коммутации		Род тока	Вид нагрузки	Частота коммутации, Гц, не более	Число коммутационных циклов	
	тока, А	напряжения, В				суммарное	в том числе при макс. температуре при эксплуатации
ЯЛ4.500.014- ЯЛ4.500.014-15	$5 \cdot 10^{-6} - 10^{-3}$	$5 \cdot 10^{-2} - 6$	постоянный переменный	активная	100	$8 \cdot 10^6$	$4 \cdot 10^6$
	$10^{-3} - 10 \cdot 10^{-3}$	1 - 36	постоянный	активная	100	$8 \cdot 10^5$	$4 \cdot 10^5$
	$10^{-3} - 15 \cdot 10^{-3}$	1 - 40	переменный	активная	100	$8 \cdot 10^5$	$4 \cdot 10^5$
ЯЛ4.500.015- ЯЛ4.500.015-15	$10^{-3} - 5 \cdot 10^{-2}$	1 - 36	постоянный	индуктивная $\tau \leq 0,015$ с	10	$8 \cdot 10^4$	$4 \cdot 10^4$
	$3 \cdot 10^{-2} - 0,1$	1 - 7	постоянный	активная	100	$8 \cdot 10^5$	$4 \cdot 10^5$
	$3 \cdot 10^{-2} - 0,1$	6 - 36	постоянный	активная	100	$8 \cdot 10^4$	$4 \cdot 10^4$
	$10 \cdot 10^{-3} - 15 \cdot 10^{-3}$	1 - 36	постоянный	активная	100	$1 \cdot 10^5$	$5 \cdot 10^4$

ЧАСТНЫЕ ХАРАКТЕРИСТИКИ:

Обозначение исполнения	Сопротивление обмотки, Ом	Напряжение срабатывания, В, не более	Напряжение отпускания, В, не менее	Рабочее напряжение, В	Время, мс		Сопротивление контактов электрической цепи, Ом, не более	Материал покрытия контактов
					срабатывания, не более	отпускания, не более		
ЯЛ4.500.014;-04;-08; -12 ЯЛ4.500.015;-04;-08; -12	145 ± 21	2,30	0,30	$5^{+0,5}_{-1,0}$	1,0	0,3	0,4	Зл 99,99 Ру
ЯЛ4.500.014-01; -05; -09; -13 ЯЛ4.500.015-01;-05; -09; -13	280 ± 42	3,00	0,45	$5 \pm 0,25$	1,0	0,3	0,4	Зл 99,99 Ру
ЯЛ4.500.014-02;-06; -10; -14 ЯЛ4.500.015-02;-06; -10; -14	1040 ± 156	6,40	0,90	$12,6 \pm 1,3$	1,0	0,3	0,4	Зл 99,99 Ру
ЯЛ4.500.014-03;-07; -11; -15 ЯЛ4.500.015-03;-07; -11; -15	3650 ± 730	13,30	1,70	$27^{+2,7}_{-4,0}$	1,0	0,3	0,4	Зл 99,99 Ру