

## РГК 37, РГК 37-В

РЕЛЕ ГЕРКОНОВЫЕ КСИШ.647116.001 ТУ  
(аналог РЭС55, РЭС55-В)

Слаботочные электромагнитные герконовые реле, управляемые постоянным током с одним переключающим герметизированным контактом, предназначенные для коммутации электрических цепей постоянного и переменного тока частотой до 10000 Гц. Реле выпускаются по техническим условиям КСИШ.647116.001 ТУ.

Реле соответствуют требованиям ГОСТ 16121-86.

### ОСОБЕННОСТИ:

Возможность применения, как при печатном, так и при навесном монтаже

Количество обмоток

1

Коммутируемый ток, А

КСИШ.647116.001-01 - КСИШ.647116.001-04 (РГК 37 А)  
КСИШ.647116.001-26 - КСИШ.647116.001-29 (РГК 37 А-В)  
КСИШ.647116.002-01 - КСИШ.647116.002-04 (РГК 37 Б)  
КСИШ.647116.002-16 - КСИШ.647116.002-19 (РГК 37 Б-В)  
КСИШ.647116.014-00 - КСИШ.647116.014-02 (РГК 37)

от  $5 \cdot 10^{-6}$  до 1

### УСЛОВИЯ ЭКСПЛУАТАЦИИ:

Температура окружающей среды, °С

от -60 до +85

Относительная влажность воздуха

до 98% при температуре  
не более +35°С

Атмосферное давление, Па

от  $6,6 \times 10^2$  до  $3,04 \times 10^3$

Вибрационные нагрузки

- в диапазоне частот от 1 до 3000 Гц

с ускорением  
до  $250 \text{ м/с}^2$  (25 g)

Ударные нагрузки:

- одиночные удары  
(исп. КСИШ.647116.014-00 - КСИШ.647116.014-02)
- многократные удары

9 с ускорением до  $1500 \text{ м/с}^2$  (150 g)

9 с ускорением до  $2500 \text{ м/с}^2$  (250 g)

4000 с ускорением до  $750 \text{ м/с}^2$  (75 g)

10000 с ускорением до  $350 \text{ м/с}^2$  (35 g)

4000 с ускорением до  $1000 \text{ м/с}^2$  (100 g)

(исп. КСИШ.647116.014-00 - КСИШ.647116.014-02)

Линейное ускорение

до  $500 \text{ м/с}^2$  (50 g)

### ТЕХНИЧЕСКИЕ ХАРАКТЕРИСТИКИ:

Напряжение, выдерживаемое изоляцией между токоведущими цепями, токоведущими цепями и корпусом, между разомкнутыми контактами (эффективное значение), В:

- в нормальных климатических условиях (между разомкнутыми контактами) 500 (150)
- в условиях повышенной влажности (между разомкнутыми контактами) 200 (150)
- при пониженном атмосферном давлении (между разомкнутыми контактами) 200 (150)

Сопротивление изоляции между токоведущими цепями, токоведущими цепями и корпусом, между разомкнутыми контактами, МОм, не менее:

- в нормальных климатических условиях 500
- в условиях повышенной влажности (между разомкнутыми контактами) 5 (10)
- при максимальной температуре 200

Габариты, без выводов, мм

29x8,5x8,5

Масса, г, не более

6

Минимальный срок службы, лет

25

Требования к герметичности:

Скорость утечки газа-индикатора, не более

$6,665 \times 10^{-5} \text{ м}^3 \cdot \text{Па} \cdot \text{с}^{-1}$

Исполнения КСИШ.647116.014 -00; -01; -02

- перегрузка на обмотке напряжением, в соответствии ГОСТ Р 54073-2010, В

80 (3,5 с со скважностью  
не менее 30)

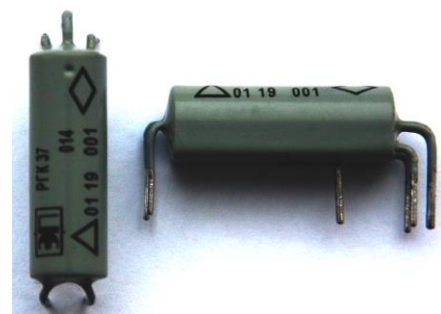


Рисунок 1. Реле исполнений:

КСИШ.647116.001-01–КСИШ.647116.001-04;  
КСИШ.647116.001-26–КСИШ.647116.001-29;  
КСИШ.647116.014-00

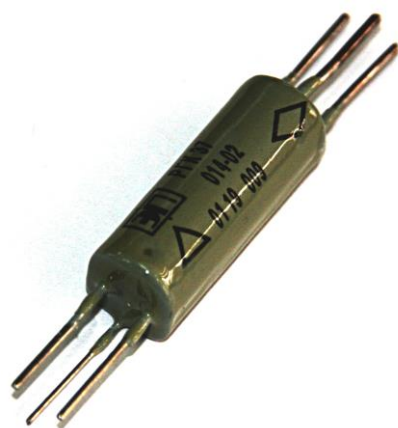


Рисунок 2. Реле исполнений:

КСИШ.647116.002-01–КСИШ.647116.002-04;  
КСИШ.647116.002-16–КСИШ.647116.002-19;  
КСИШ.647116.014-02

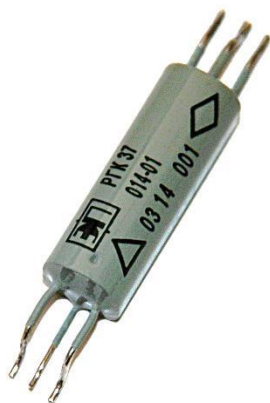


Рисунок 3. Реле исполнения

КСИШ.647116.014-01

Габаритные, установочные и присоединительные размеры, схема расположения выводов, схема электрическая принципиальная и разметка для крепления реле по исполнениям приведены на рисунках 4...7

ИЗНОСОСТОЙКОСТЬ:

Обозначение исполнения	Диапазон коммутации		Род тока	Вид нагрузки	Частота коммутации, Гц, не более	Число коммутационных циклов	
	тока, А	напряжения, В				суммарное	в том числе при макс. температуре, при эксплуатации
КСИШ.647116.001-01 - КСИШ.647116.001-04	$5 \cdot 10^{-6} - 10^{-2}$	0,05 - 6	Постоянный, переменный 50-10000 Гц	Активная	50	$3 \cdot 10^6$	$1,5 \cdot 10^6$
КСИШ.647116.001-26 - КСИШ.647116.001-29	0,01 - 0,06	6 - 127				$1 \cdot 10^6$	$5 \cdot 10^5$
	0,01 - 0,1	6 - 36				$5 \cdot 10^5$	$2,5 \cdot 10^5$
КСИШ.647116.002-01 - КСИШ.647116.002-04	0,1 - 0,25				$5 \cdot 10^5$	$2,5 \cdot 10^5$	
КСИШ.647116.002-16 - КСИШ.647116.002-19	0,25 - 0,5				10	$4 \cdot 10^4$	$2 \cdot 10^4$
	0,5 - 1,00*				1	$1 \cdot 10^4$	$5 \cdot 10^3$
КСИШ.647116.014-00 - КСИШ.647116.014-02	0,01 - 0,15	Постоянный	Акт.-индукт. $\tau \leq 0,015$ с	50	$1 \cdot 10^6$	$5 \cdot 10^5$	
КСИШ.647116.014-00 - КСИШ.647116.014-02	$10^{-4} - 10^{-2}$	6 - 8	Постоянный, переменный 50-10000 Гц	Активная	50	$2 \cdot 10^6$	$1 \cdot 10^6$

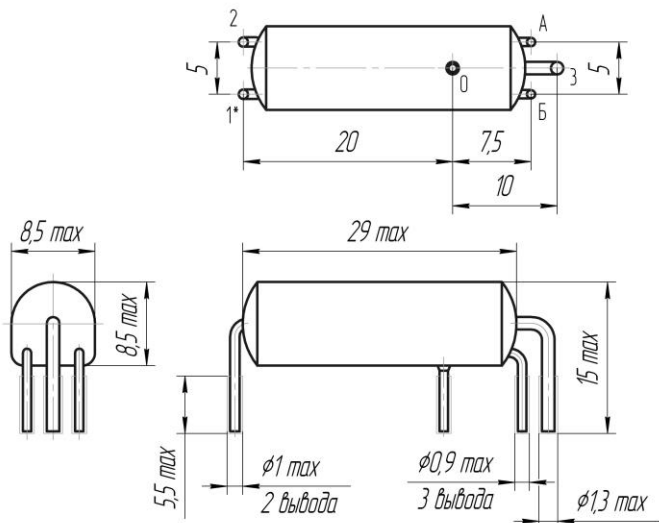
При коммутации переменного тока значения тока и напряжения амплитудные.

\* Максимальная коммутируемая мощность 30 Вт.

ЧАСТНЫЕ ХАРАКТЕРИСТИКИ:

Обозначение исполнения	Сопротивление обмотки, Ом	Напряжение срабатывания, В, не более	Напряжение отпускания, В, не менее	Рабочее напряжение, В	Время, мс		Сопротивление контактов электрической цепи, Ом, не более	Материал покрытия контактов
					срабатывания, не более	отпускания, не более		
КСИШ.647116.014-00 - КСИШ.647116.014-02	$1880^{+400}_{-280}$	13,5	2,2	$27 \pm 7$	1,5*	2,3*	0,18	Зл 99,99 Рy
КСИШ.647116.001-01 КСИШ.647116.001-26 КСИШ.647116.002-01 КСИШ.647116.002-16	$377 \pm 55$	6,5	0,8	$12,6 \pm 1,26$				
КСИШ.647116.001-02 КСИШ.647116.001-27 КСИШ.647116.002-02 КСИШ.647116.002-17	$95 \pm 15$	3,0	0,4	$6 \pm 0,6$				
КСИШ.647116.001-03 КСИШ.647116.001-28 КСИШ.647116.002-03 КСИШ.647116.002-18	$67 \pm 10$	2,5	0,3	$5 \pm 0,5$				
КСИШ.647116.001-04 КСИШ.647116.001-29 КСИШ.647116.002-04 КСИШ.647116.002-19	$35 \pm 3,5$	1,7	0,2	$3 \pm 0,3$				

\* С учетом времени дребезга контактов



\*Нумерация выводов на реле не наносится

### Разметка для крепления

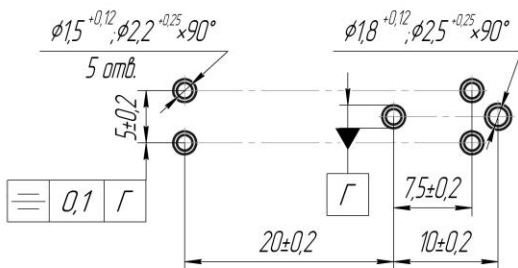
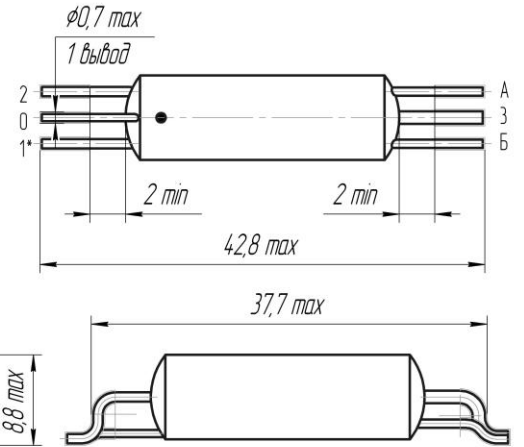


Рисунок 4. Реле исполнений:  
 КСИШ.647116.014-00;  
 КСИШ.647116.001-01 - КСИШ.647116.001-04;  
 КСИШ.647116.001-26 - КСИШ.647116.001-29



\*Нумерация выводов на реле не наносится  
 Остальное см. рисунок 4

### Установочные размеры

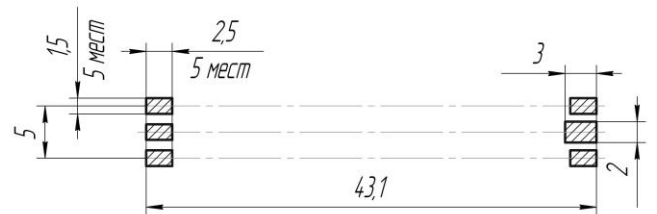
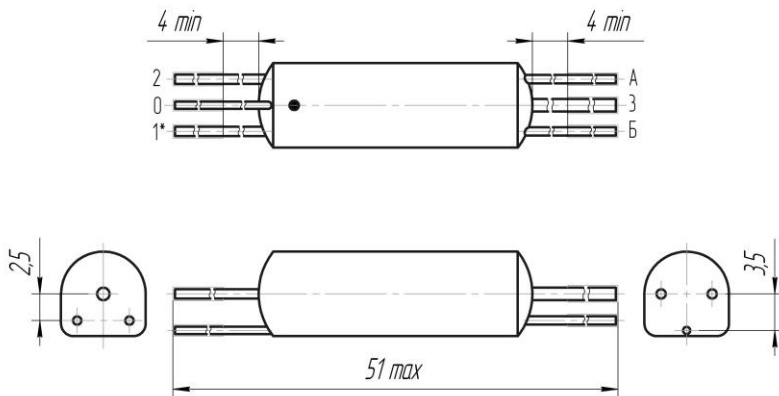


Рисунок 5. Реле исполнения  
 КСИШ.647116.014-01



\*Нумерация выводов на реле не наносится  
 Остальное см. рисунок 4, 5

Рисунок 6. Реле исполнений:  
 КСИШ.647116.014-02;  
 КСИШ.647116.002-01 - КСИШ.647116.002-04;  
 КСИШ.647116.002-16 - КСИШ.647116.002-19

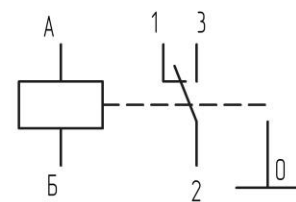


Рисунок 7. Схема электрическая  
 принципиальная для всех  
 исполнений